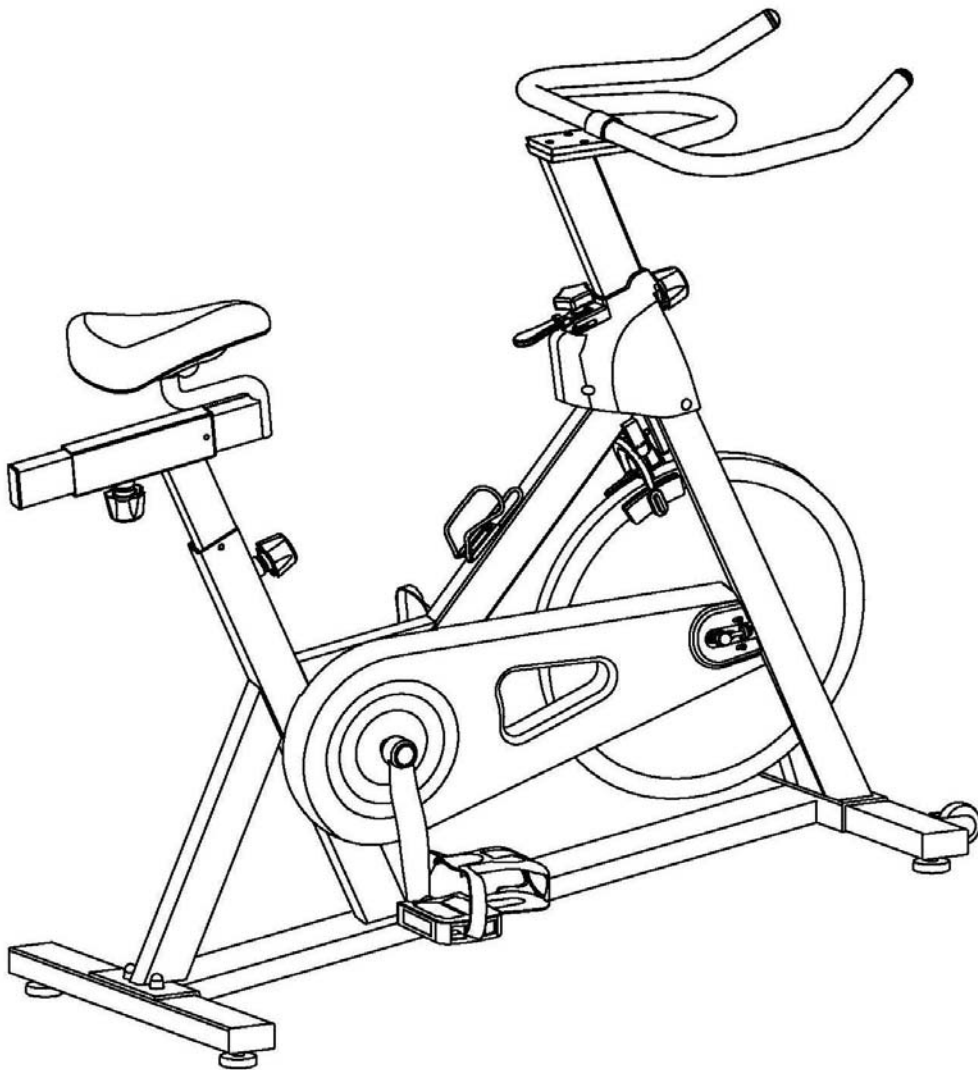


X-ERFIT

INDOOR 200

NORSK BRUKERVEILEDNING



INNHold

FORHOLDSREGLER	2	OVERSIKTSDIAGRAM	7
SJEKKLISTE, MONTERING	3	MONTERING	8-10
DELELISTE, SMÅDELER	4	TRENINGSINSTRUKSJONER	11-13
DELELISTE	5-6		

VIKTIGE FORHOLDSREGLER

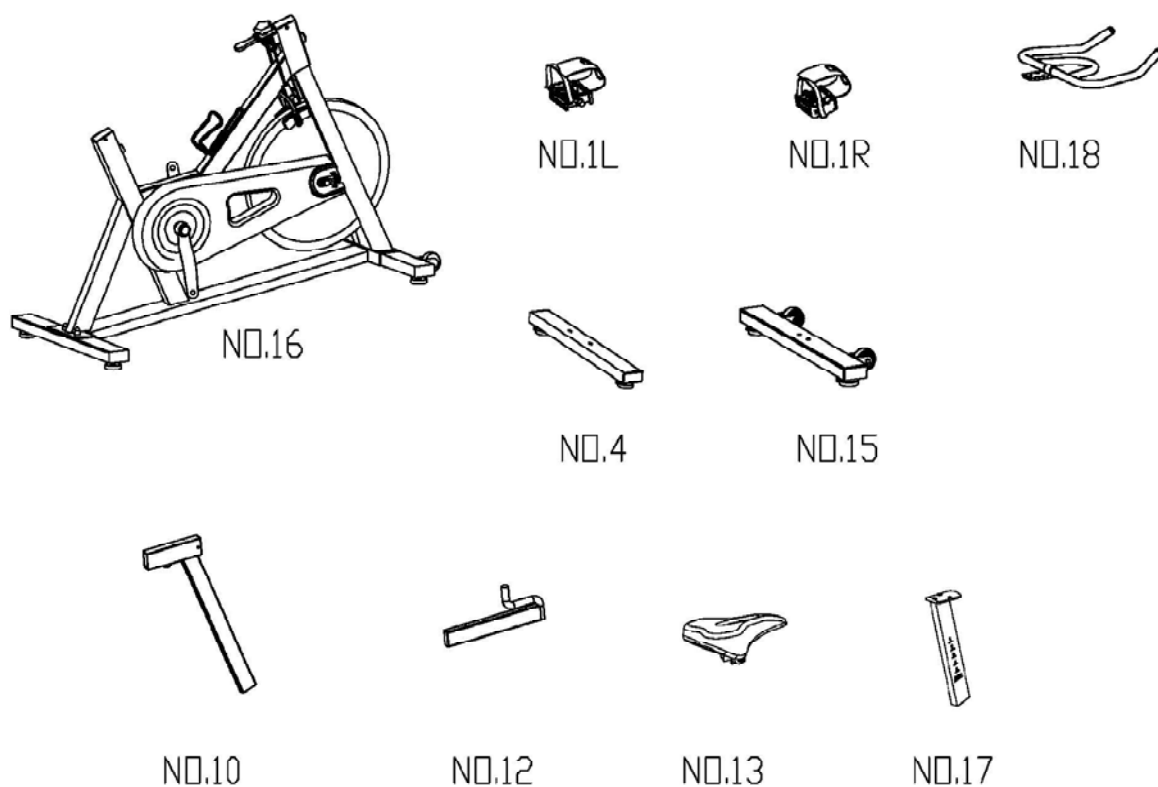
Selv om dette apparatet er utviklet med vekt på sikkerhet, vil det alltid være forholdsregler forbundet med treningsapparater. Forsikre deg om at du leser gjennom hele brukerveiledningen før du monterer og tar apparatet i bruk. Vær spesielt oppmerksom på følgende forholdsregler:

1. Barn og kjæledyr må ikke ha tilgang til dette apparatet. Ikke la barn få oppholde seg i samme rom som dette apparatet uten oppsyn.
2. Apparatet er kun utviklet for bruk av én person av gangen.
3. Dersom brukeren opplever svimmelhet, kvalme, brystsmerter eller annet ubehag må han eller hun avslutte treningsøkten og snakke med en lege umiddelbart.
4. Plasser apparatet på en jevn og åpen overflate. Ikke bruk apparatet nær vann eller utendørs.
5. Hold hender unna alle deler i bevegelse.
6. Ikle deg alltid passende treningstøy når du bruker apparatet. Ikke ikle deg badekåper eller annen bekledding som kan vikles inn i apparatets bevegelige deler. Joggesko er også anbefalt.
7. Bruk apparatet kun på den måten brukerveiledningen beskriver at den skal brukes. Ikke benytt tilleggsutstyr som ikke er anbefalt av produsenten.
8. Ikke plasser skarpe objekter i nærheten av apparatet.
9. Funksjonshemmede personer bør ikke ta i bruk apparatet uten oppsyn av lege eller kvalifisert personell.
10. Varm opp og tøy ut før du bruker apparatet.
11. Ikke bruk apparatet dersom det ikke fungerer som det skal.
12. Maks brukervekt for dette apparatet er 125 kilo.

MERK: SNAKK MED EN LEGE FØR DU PÅBEGYNNER ET NYTT TRENINGSPROGRAM. DETTE ER SÆRDELES VIKTIG DERSOM DU ER OVER 35 ÅR GAMMEL ELLER HAR KJENTE HELSEPROBLEMER. LES GJENNOM ALLE INSTRUKSJONENE FØR DU BENYTTER DEG AV DETTE TRENINGSSAPPARATET.

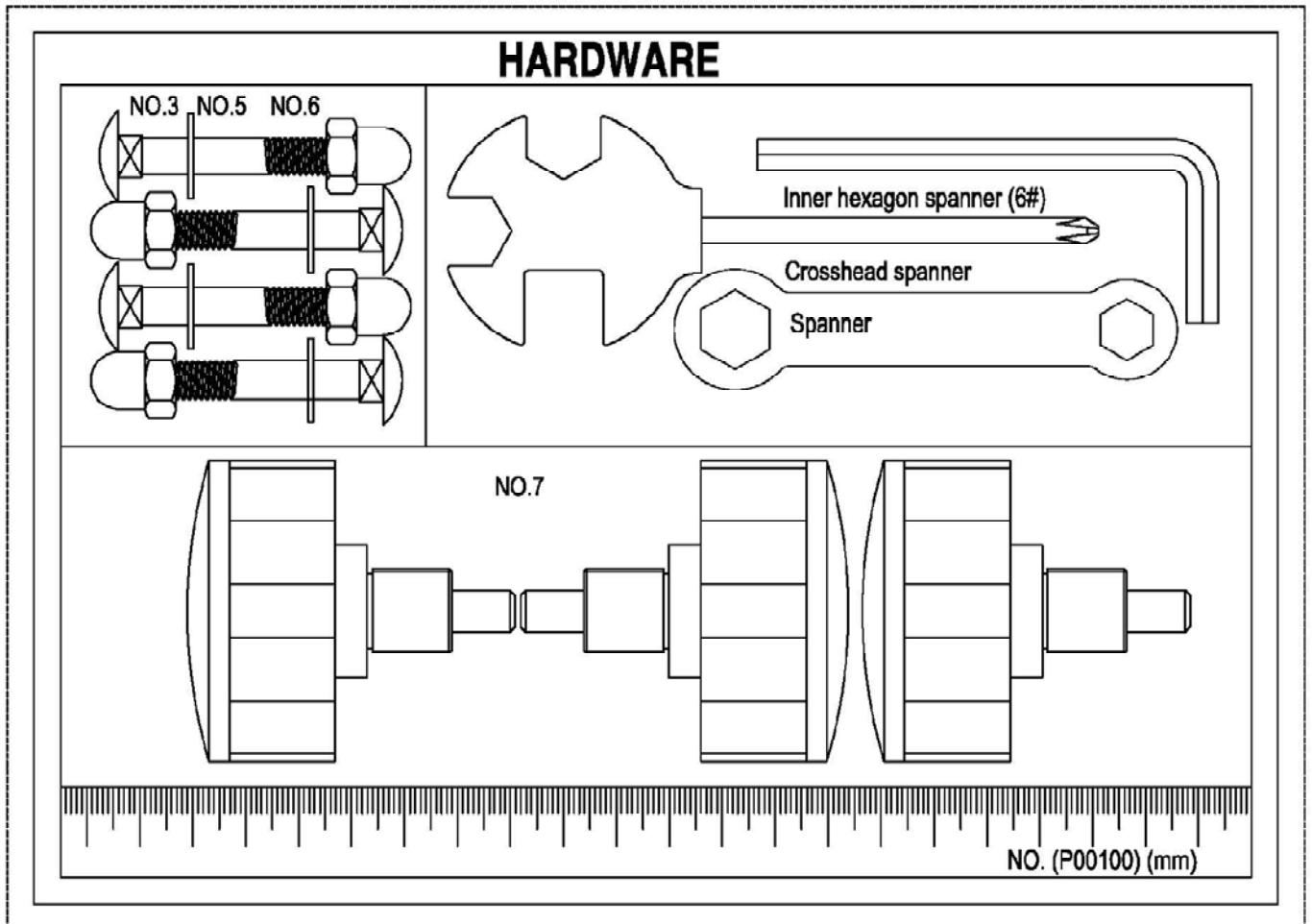
SPAR DISSE INSTRUKSJONENE FOR SENERE REFERANSE

SJEKKLISTE, MONTERING (ENGELSK)



NR.	ENGELSK NAVN	ANT
16	Main frame	1
15	Front stabilizer	1
4	Rear stabilizer	1
13	Seat	1
12	Sliding seat	1
10	Seat post	1
18	Handlebar	1
17	Handlebar post	1
1L	Pedal(L)	1
1R	Pedal(R)	1

SMÅDELER



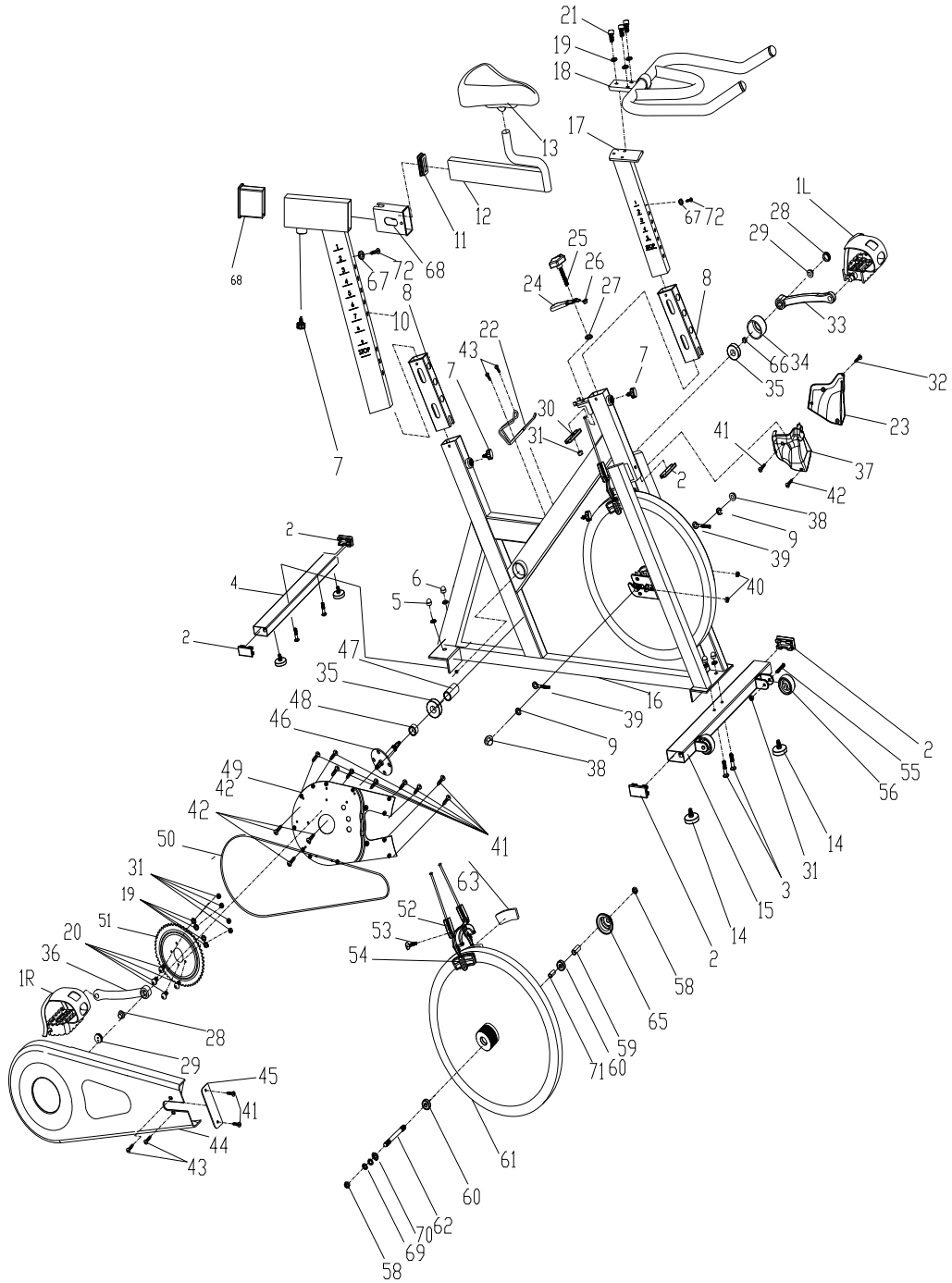
DELELISTE (ENGELSK)

NR	ENGELSK NAVN	ANT
1L	PEDAL (L)	1
1R	PEDAL (R)	1
2	END CAP 1	5
3	CARRIAGE BOLT	4
4	REAR STABILIZER	1
5	FLAT WASHER	4
6	DOMED NUT	4
7	SPRING ADJUSTMENT KNOB	3
8	PLASTIC SLEEVE	3
9	FLAT WASHER	2
10	SEAT POST	1
11	END CAP2	2
12	SLIDING SEAT	1
13	SEAT	1
14	STOPPER	4
15	FRONT STABILIZER	1
16	MAIN FRAME	1
17	HANDLEBAR POST	1
18	HANDLEBAR	1
19	SPRING WASHER	7
20	BOLT	4
21	BOLT	3
22	BOTTLE HOLDER	1
23	LEFT PROTECT COVER	1
24	BRAKE KNOB	1
25	ADJUSTMENT KNOB	1
26	LITTLE PLASTIC RING	1
27	PLASTIC RING	2
28	FIXING NUT 1	2
29	CRANK END CAP	2
30	SHEET IRON	1
31	LOCK NUT	7
32	SCREW 4	1
33	LEFT CRANK	1
34	CRANK COVER	2
35	BEARING	2
36	RIGHT CRANK	1

DELELISTE (ENGELSK)

NR	ENGELSK NAVN	ANT
37	RIGHT PROTECT COVER	1
38	FIXING NUT 2	2
39	FIXING BOLT	2
40	NUT	2
41	SCREW 1	12
42	SCREW 2	4
43	SCREW 3	4
44	OUTER CHAIN COVER	1
45	LITTLE CHAIN COVER	1
46	AXIS	1
47	LONG FIXING TUBE	1
48	SHORT FIXING TUBE	1
49	INNER CHAIN COVER	1
50	CHAIN	1
51	CHAIN WHEEL	1
52	BRAKE	1
53	BOLT	1
54	BRAKE PLASTIC	1
55	BOLT	2
56	WHEEL	2
57	NUT	4
58	FIXING NUT 2	2
59	FIXING TUBE	1
60	BEARING	2
61	FLYWHEEL	1
62	FLYWHEEL SHAFT	1
63	BRAKE PAD	2
64	FIXING NUT	2
65	FLYWHEEL COVER	1
66	NUT 20*1.0	1
67	SPRINTG WASHER GB/T 859-1987	2
68	PLASTIC SLEEVEL 53.5*23.5*1.5	2
69	LOCK NUT M33*1*4	2
70	CHAIN WHEEL 1/2"	1
71	LONG FIXING TUBE 16*14*56.2	1
72	SCREW ST4.8*3	2

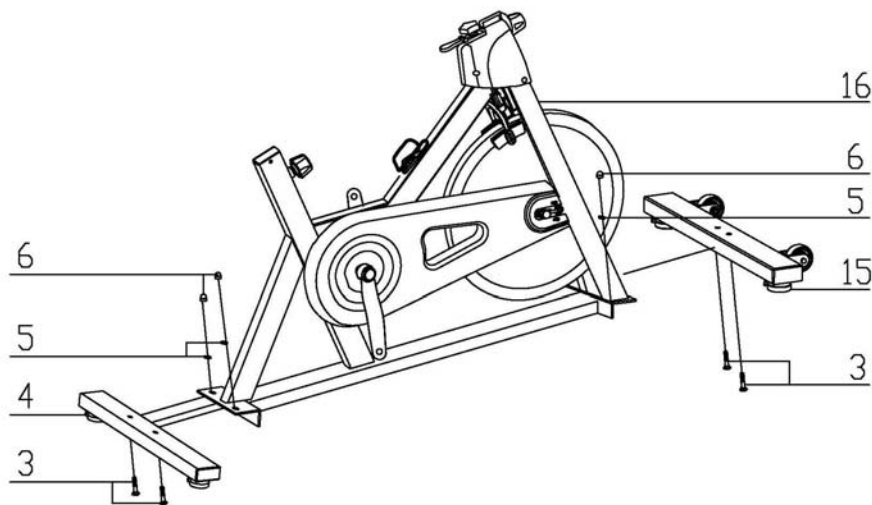
OVERSIKTSDIAGRAM



MONTERING

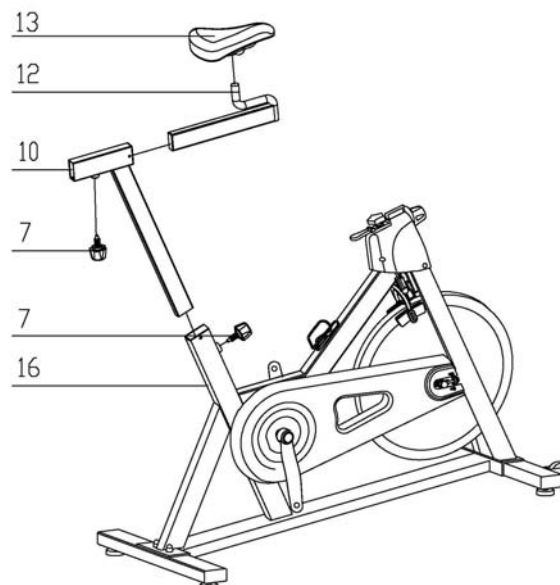
STEG1

Fjern boltene og mutterne fra bunnuben, og fest fremre stabilisator (15) til hovedrammen (16) med to sett Ø8 flate skiver (5), M8 kuppelmuttere (6) og M8*45 bolter (3). Fest bakre stabilisator (4) til hovedrammen (16) med to sett Ø8 flate skiver (5), M8 kuppelmuttere (6) og M8*45 bolter (3).



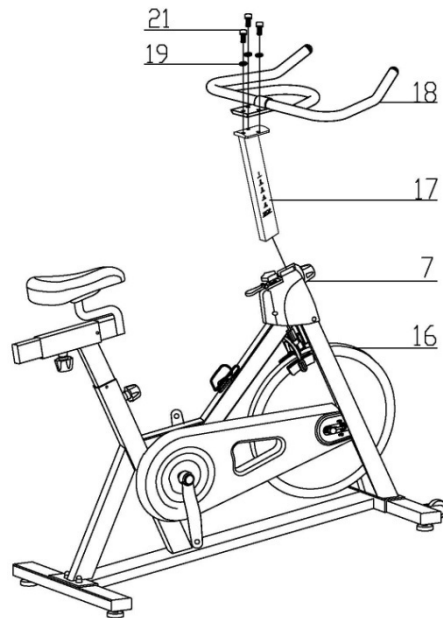
STEG2

Før setestammen (10) inn i hovedrammen (16). Før deretter glidesetet (12) inn i setestammen (10). Løsne justeringsskruen (7) og dra den bakover. Velg deretter hull basert på ønsket setehøyde, før du slipper justeringsskruen og strammer den igjen. Fest deretter setet (13) til glidesetet (12) som vist på illustrasjonen, og stram boltene rundt skruene under setet.



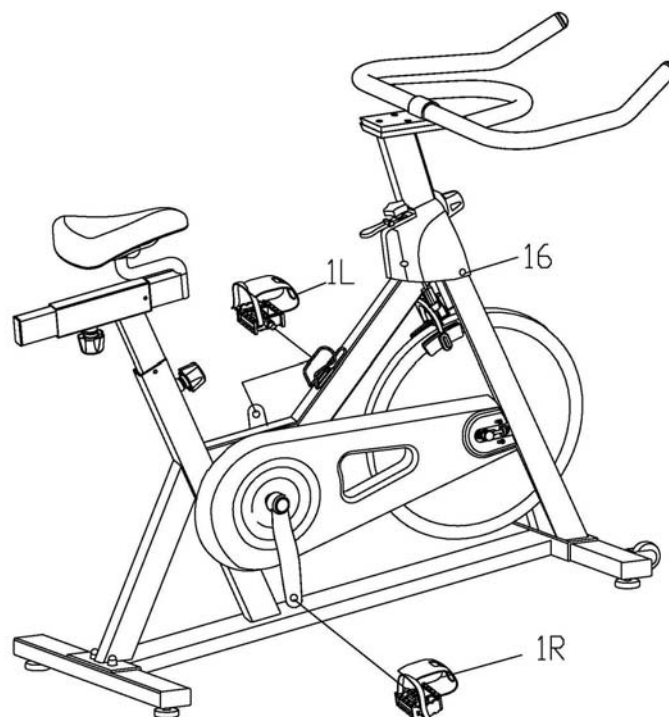
STEG 3

Før styrestammen (17) inn i hovedrammen (16). Løsne justeringskruen (7) og dra den bakover. Velg deretter hull basert på ønsket håndtakshøyde, før du slipper justeringskruen og strammer den igjen. Fest deretter håndtaket (18) *godt* med tre springskiver (19) og tre bolter (21).



STEG 4

Venstre og høyre pedaler (1L, 1R) er markert med henholdsvis L (venstre) og R (høyre). Monter disse til sine respektive krankarmer. Høyre krankarm er på høyre side av sykkelen som når du sitter på setet. Merk: Høyre pedal skal skrues inn i retning med klokka, mens venstre pedal skal skrues inn i retning mot klokka.



Merl:

A). **Motstandsjustering:** Du kan variere treningsøktene dine ved å justere motstanden på pedalene. Ønsker du å øke motstanden skruer justeringsspaken (25) til høyre; og ønsker du å redusere motstanden skruer du justeringsspaken (25) til venstre.



B). **Bremsing:** Samme justeringsspak som du bruker for å endre motstanden, kan også brukes som nødbremse. Denne funksjonen er nyttig dersom brukeren har behov for å stige av spinneren raskt og/eller stanse apparatets svinghjul. Ønsker du å benytte deg av nødbremsen, trykker du justeringsspaken (24) ned.

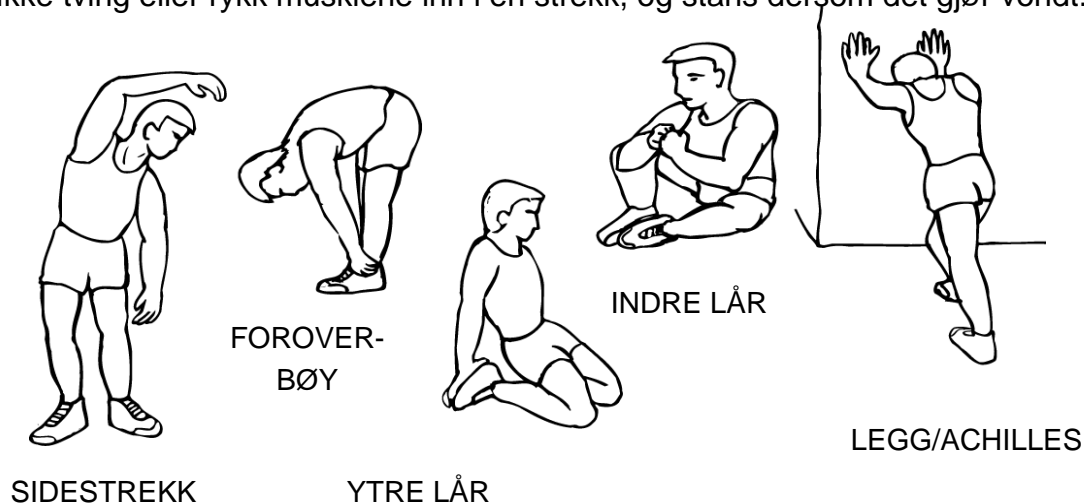


TRENINGSPROGRAM

Ved å bruke dette treningsapparatet vil du forbedre din fysiske helse og muskeltone, og sammen med et kontrollert kalori-inntak vil det hjelpe deg å gå ned i vekt.

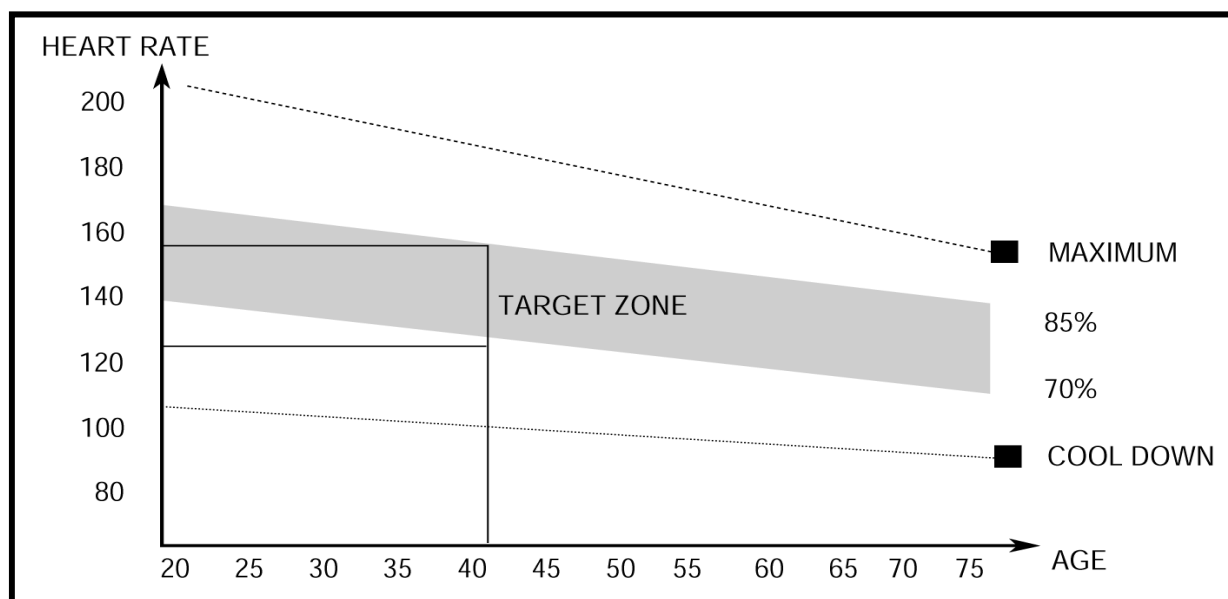
1. Oppvarmingsfasen

Denne fasen hjelper blodsirkulasjonen og gjør musklene klare til den kommende treningsøkten. Den vil også redusere risikoen for kramper og muskelskader. Det anbefales å utføre tøyeøvelser som vist på illustrasjonen under. Hver tøying bør holdes i omtrent 30 sekunder. Ikke tving eller rykk musklene inn i en strekk, og stans dersom det gjør vondt.



2. Treningsfasen

Dette er stadiet der du bør legge inn mest innsats. Musklene i bena dine vil bli mer fleksible etter regelmessig bruk. Tren i et tempo som passer deg, men forsikre deg om at du holder dette tempoet gjennom hele økten. Innsatsen bør være høy nok til å øke pulsen din slik at den kommer inn i målsonen («Target Zone») i grafen under.



Dette stadiet bør vare i minst 12 minutter, men det er vanlig å starte med en varighet på omtrent 15 – 20 minutter.

3. Nedkjølingsfasen

Dette stadiet trapper ned anstrengelsen i ditt kardiovaskulær system og dine muskler. Stadiet gjentar øvelsene og innsatsen fra oppvarmingsfasen, hvilket betyr at du holder et redusert tempo i omtrent fem minutter. Gjenta deretter strekkøvelsene, og husk at du ikke må tvinge eller rykke musklene inn i strekken.

Etter hvert som du kommer i bedre form kan du trene både lengre og hardere. Det anbefales at du trener minst tre ganger i uka, og at du fordeler disse øktene slik at de har omtrent like lange pause imellom.

MUSKELTONING

Ønsker du å bruke apparatet til å tone musklene dine, må du stille motstanden høyt. Dette vil legge mer press på benmuskulaturen din, og vil sannsynligvis føre til at du ikke kan trene like lenge som du skulle ønske. Dersom du også forsøker å forbedre din utholdenhet blir du nødt til å endre treningsprogrammet ditt. Du bør trene som normalt under oppvarmingen og nedkjølingen, men mot slutten av treningsfasen bør du øke motstanden slik at bena dine arbeider hardere. Du vil bli nødt til å redusere hastigheten for å fortsatt holde pulsen i målsonen.

VEKTTAP

Innsatsen er det viktigste når du skal gå ned i vekt. Du vil brenne flere kalorier dess lenger og hardere du trener. Dette er essensielt samme type trening du vil utføre dersom du ønsker å forbedre din utholdenhet, og den eneste forskjellen ligger i det ultimate treningsmålet.

VEDLIKEHOLDSPLAN, SYKKEL

Del	Anbefalt vedlikehold	Hvor ofte?	Rens	Smøremiddel
Pedaler	Forsikre deg om at pedalene sitter stramt i krankarmene, at alle skruene på pedalene er stramme, og at pedalstroppene ikke er skadet.	Før bruk	Nei	Nei
Ramme	Rens med en myk, rent og fuktig klut.	Etter bruk	Vann	Nei
Svinghjul	Rens ved å spraye på en klut, og påfør et tynt lag på begge sider av svinghjulet.	Ukentlig	WD-40	Nei
Bremsepute	Fjern eventuelle partikler, observer slitasje for å vurdere å bytte bremsepute, smør bremsepute for å unngå ulyd og gi jevn kontakt mot svinghjul.	Ukentlig	Nei	Universalolje
Bolter, mutre etc.	Inspiser alle bolter, mutre og skruer. Etterstram ved behov.	Månedlig	Nei	Nei

VIKTIG VEDRØRENDE SERVICE

Om det skulle oppstå problemer av noe slag, ber vi deg om å kontakte Mylna Service. Vi vil gjerne at du kontakter oss før du kontakter butikken slik at vi kan tilby deg best mulig hjelp.

Besøk vår hjemmeside www.mylناسport.no – her vil du finne informasjon om produktene, brukermanualer, ett kontaktskjema for å komme i kontakt med oss og mulighet for å bestille reservedeler. Ved å fylle ut kontaktskjema gir du oss den informasjonen vi trenger for å kunne hjelpe deg så effektivt som mulig.

For information/user manuals in other languages, visit www.mylناسport.com